

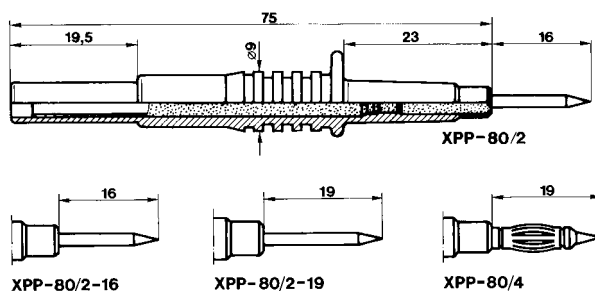
## Bezpečnostní měřicí hroty

### Bezpečnostní nástrčný měřicí hrot, typ XPP-80

do 1000 V při zatížení 10 A osazený 4 mm bezpečnostní zdičkou. Zploštělé polyamidové tělo hrotu umožňuje jejich usazení těsně vedle sebe a zároveň zabraňuje odkutálení na šikmých plochách. Hrot XPP-80 je k dispozici s ocelovou špičkou ( $\varnothing$  2 mm, délky 16 nebo 19 mm) nebo s lamelovou špičkou  $\varnothing$  4 mm (mosaz-nikl). Hrot XPP-80/2- je dodáván s ochranným krytem v černé barvě, hrot XPP-80/4 je dodáván s ochranným krytem MSK-4. Barva: 21-25.



**XPP-80/2-16**, ocelová špička, 16 mm      obj. číslo: **66.9640**-\*  
**XPP-80/2-19**, ocelová špička, 19 mm      obj. číslo: **66.9644**-\*  
**XPP-80/4**, špička se 4 mm lamelami      obj. číslo: **66.9642**-\*



### Bezpečnostní nástrčný měřicí hrot, typ XPP-80/U

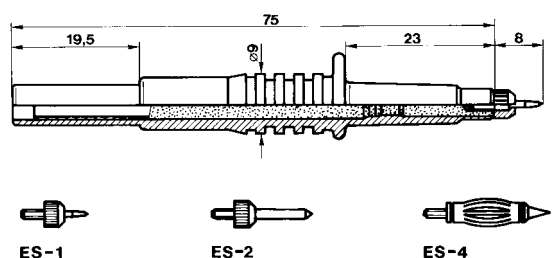
do 1000 V, osazený 4 mm bezpečnostní zdičkou na jedné a zdičkou se závitem M2 na druhé straně, do které je našroubována 1 mm měřicí vyměnitelná ocelová špička. Zploštělé polyamidové tělo hrotu umožňuje jejich usazení těsně vedle sebe a zároveň zabraňuje odkutálení na šikmých plochách. Součástí dodávky je špička ES-1.



**XPP-80/U**      barva: 21-23      obj. číslo: **66.9643**-\*

Náhradní výměnné špičky pro měřicí hrot XPP-80/U:

**ES-1**, ocelová špička, 1 mm, do 1 A      obj. číslo: **66.9620**  
**ES-2**, mosazná špička, 2 mm, do 10 A      obj. číslo: **66.9621**  
**ES-4**, špička se 4 mm lamelami, do 20 A      obj. číslo: **66.9622**  
**ES-K**, sada špiček, 1/2/4 mm      obj. číslo: **66.9619**

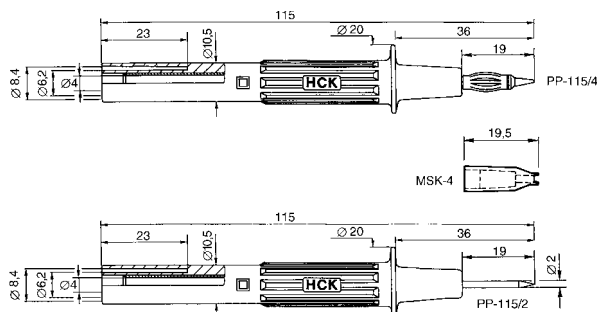


### Bezpečnostní měřicí hroty, typ PP-115/2 a PP115/4

do 1000 V s 2mm ocelovým hrotem (PP-115/2) nebo se 4 mm lamelami (PP-115/4). Obě provedení mají 4 mm bezpečnostní zdičku v zadní části. Ochranný límeček pouzdra omezuje nebezpečí dotyku ruky na živou část hrotu. S hrotem PP-115/4 se dodává ochranný kryt MSK-4, který po nasazení dovoluje bezpečně měřit na jednotlivých nožičkách IO, aniž by došlo k nežádoucímu zkratu těchto nožiček. S hrotem PP-115/2 se dodává ochranný kryt v černé barvě. Barva: 21-23.



**PP-115/2**      do 10 A      obj. číslo: **66.9115**-\*  
**PP-115/4**      do 20 A      obj. číslo: **66.9112**-\*  
**MSK-4**      obj. číslo: **66.9108**-\*

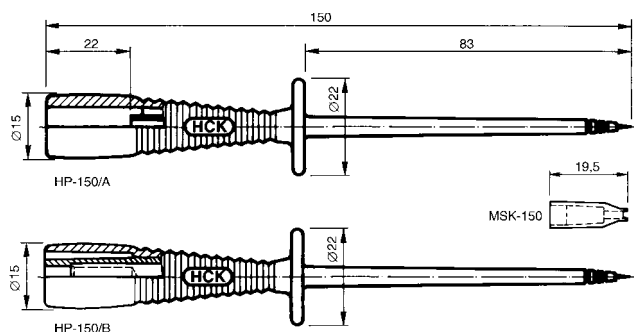


### Bezpečnostní měřicí hroty, typ HP-150/A a HP150/B

do 1000 V. Ostrý hrot z ocele slouží k propíchnutí izolace nebo zoxydovaného povrchu. Pouzdro hrotu je vyrobeno z materiálu odolného proti zlomení. Ochranný límeček pouzdra omezuje nebezpečí dotyku ruky na živou část hrotu. Hroty mají v zadní části bezpečnostní zdičku: HP-150/A má zapuštěnou zdičku, HP 150/B má zdičku umístěnou zároveň s okrajem. S hrotem se dodává ochranný kryt MSK-150, který po nasazení dovoluje bezpečně měřit na jednotlivých nožičkách IO, aniž by došlo k nežádoucímu zkratu těchto vývodů.



**HP-150/A**      barva: 21-23      obj. číslo: **66.9113**-\*  
**HP-150/B**      barva: 21-23      obj. číslo: **66.9114**-\*  
**MSK-150**      transparentní      obj. číslo: **66.91070**



\* barvy: 20=žlutozelená, 21=černá, 22=červená, 23=modrá, 24=žlutá, 25=zelená, 26=fialová, 27=hnědá, 28=šedá, 29=bílá, 33=transparent